

一般男子A級

予選リーグ

Aブロック

	谷地 柳田	小野寺 塚本	及川 佐々木	勝 敗	ゲーム率	順位
1	谷 地 隼 人 (TOY'S Tennis Lab ) 柳 田 直 人 (TOY'S Tennis Lab )	60	63	2勝0負		1
2	小 野 寺 理 ( はちまんたいTC ) 塚 本 憲 児 ( はちまんたいTC )					
3	及 川 倫 宏 (イトケン堂 ) 佐 々 木 洋 樹 (イトケン堂 )	36	62	1勝1負		2

Bブロック

	島山 十和田	土樋 吉田		勝 敗	ゲーム率	順位
1	島 山 良 (アドバンテージTC ) 十 和 田 潤 (イトケン堂 )	60		1勝0負		1
2	土 樋 徹 (TOY'S Tennis Lab ) 吉 田 健 (Z A P )					
3	( ) ( )			勝 負		

Cブロック

	吉田 川口	小林 佐々木	小原 鎌田	勝 敗	ゲーム率	順位
1	吉 田 智 哉 (モリオカロイヤル ) 川 口 慎 矢 (イトケン堂 )	67 (7)	60	1勝1負	0.63	1
2	小 林 瞭 (イトケン堂 ) 佐 々 木 幹 明 (イトケン堂 )					
3	小 原 洋 ( T.C.PASSERS ) 鎌 田 吉 久 (山 清 T C )	06	64	1勝1負	0.37	3

Dブロック

	伊藤 赤坂	高橋 千葉	酒井 武藤	勝 敗	ゲーム率	順位
1	伊 藤 研 治 (イトケン堂 ) 赤 坂 和 男 (イトケン堂 )	62	36	1勝2 負		2
2	高 橋 信 孝 (M a p l e T C ) 千 葉 正 紀 (M a p l e T C )					
3	酒 井 優 吉 (宮 古 T C ) 武 藤 諭 (岩 手 県 庁 T C )	63	62	2勝0負		1

決勝トーナメント

	1R	SF	F	SF	1R
1 谷 地 隼 人 (TOY'S Tennis Lab ) 柳 田 直 人 (TOY'S Tennis Lab ) 2 伊 藤 研 治 (イトケン堂 ) 赤 坂 和 男 (イトケン堂 ) 3 島 山 良 (アドバンテージTC ) 十 和 田 潤 (イトケン堂 ) 4 小 林 瞭 (イトケン堂 ) 佐 々 木 幹 明 (イトケン堂 )	2 86 4 84	6. 吉田・川口 83 85 84	6 6 83 8	6 86 6 8 84	5 土 樋 徹 (TOY'S Tennis Lab ) 吉 田 健 (Z A P ) 6 吉 田 智 哉 (モリオカロイヤル ) 川 口 慎 矢 (イトケン堂 ) 7 及 川 倫 宏 (イトケン堂 ) 佐 々 木 洋 樹 (イトケン堂 ) 8 酒 井 優 吉 (宮 古 T C ) 武 藤 諭 (岩 手 県 庁 T C )

一般男子B級

予選リーグ

Aブロック

	本田 小原	内川 長野	花坂 太田屋	勝敗	ゲーム率	順位
1	本田 岳雄 (O T S) 小原 浩臣 (花巻 T C)	63	76 (4)	2勝0負		1
2		36	06	0勝2負		3
3	67 (4)	60		1勝1負		2

Bブロック

	奥村 上川原	遠山 本館	小野寺 戸来	吉田 田中	勝敗	ゲーム率	順位
1	奥村 敦己 (Philip TC) 上川原 光貴 (Philip TC)	61	60	62	3勝0負		1
2		16	26	46	0勝3負		4
3	06	62		26	1勝2負		3
4	26	64	62		2勝1負		2

Cブロック

	須藤 木澤	菊地 中里	柴田 高橋	勝敗	ゲーム率	順位
1	須藤 昌二 (宮古 T C) 木澤 英樹 (宮古 T C)	60	60	2勝0負		1
2		06	26	0勝2負		3
3	06	62		1勝1負		2

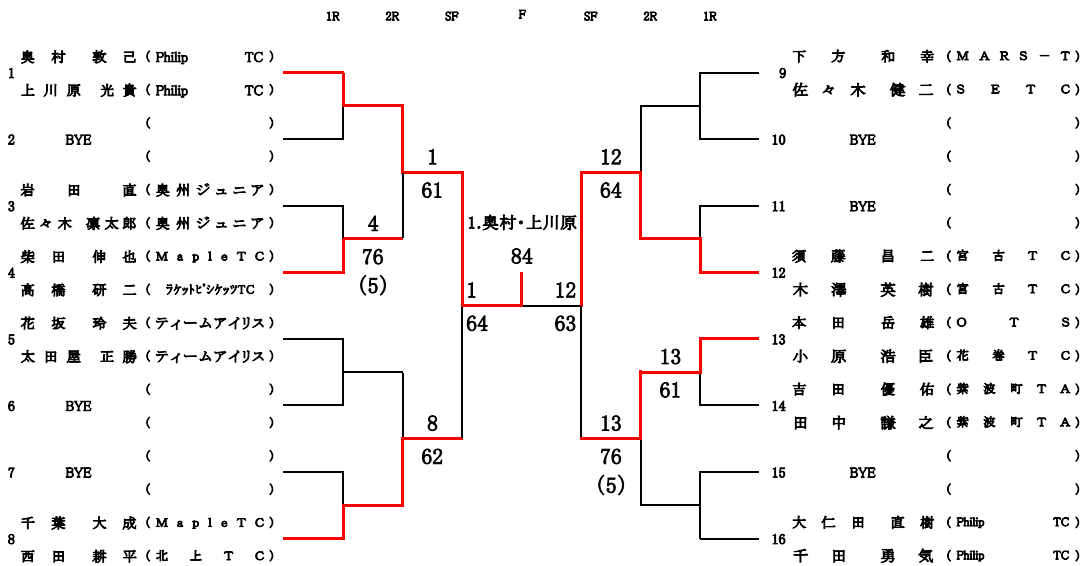
Dブロック

	大仁田 千田	林 高橋	巖岩 熊谷	岩田 佐々木	勝敗	ゲーム率	順位
1	大仁田 直樹 (Philip TC) 千田 勇気 (Philip TC)	61	60	61	3勝0負		1
2		16	64	46	1勝2負		3
3	06	46		26	0勝3負		4
4	16	64	62		2勝1負		2

Eブロック

	千葉 西田	下方 佐々木	水尻 中村	勝敗	ゲーム率	順位
1	千葉 大成 (Maple T C) 西田 耕平 (北上 T C)	62	63	2勝0負		1
2		26	62	1勝1負		2
3	36	26		0勝2負		3

決勝トーナメント



一般女子A級

予選リーグ

Aブロック

	佐藤久保	豊田高穂	島山小野寺	勝敗	ゲーム率	順位
1 佐藤 友美 (イトケン堂)	/	60	61	2勝0負		1
久保 紗季 (イトケン堂)						
2 豊田 光子 (サンピアTC)	06	/	26	0勝2負		3
高橋 智子 (サンピアTC)			/			
3 島山 ひろみ (はちまんたいTC)	16	62	/	1勝1負		2
小野寺 優希 (はちまんたいTC)				/		

Bブロック

	鳥居照井	板宮菅原	菊地横山	勝敗	ゲーム率	順位
1 鳥居 可奈江 (宮古TC)	/	63	76 (2)	2勝0負		1
照井 美香 (岩手県庁TC)						
2 板宮 純子 (MapleTC)	36	/	57	0勝2負		3
菅原 由美子 (MapleTC)			/			
3 菊地 晶子 (とんぼTC)	67	75	/	1勝1負		2
横山 明美 (TOY'S Tennis Lab)	(2)			/		

Cブロック

	小野寺伊藤	吉水佐藤	菊池重茂	勝敗	ゲーム率	順位
1 小野寺 晶子 (はちまんたいTC)	/	60	53 RET	2勝0負		1
伊藤 泰子 (はちまんたいTC)						
2 吉水 春菜 (盛岡三高)	06	/	75	1勝1負		2
佐藤 真菜 (ファインTC)			/			
3 菊池 亜紀 (ラ・ボーム北上)	35	57	/	0勝2負		3
重茂 真紀 (ファイアーバード)	RET			/		

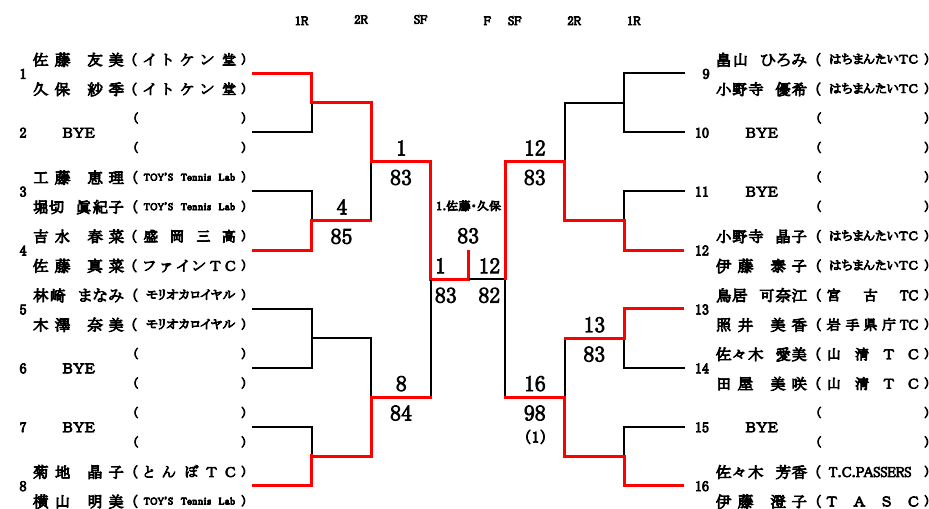
Dブロック

	林崎木澤	佐々木田屋	島川田村	勝敗	ゲーム率	順位
1 林崎 まなみ (モリオカロイヤル)	/	63	62	2勝0負		1
木澤 奈美 (モリオカロイヤル)						
2 佐々木 愛美 (山清TC)	36	/	63	1勝1負		2
田屋 美咲 (山清TC)			/			
3 島川 由貴 (MARS-T)	26	36	/	0勝2負		3
田村 京子 (MARS-T)				/		

Eブロック

	佐々木伊藤	中村吉村	工藤堀切	勝敗	ゲーム率	順位
1 佐々木 芳香 (T.C.PASSERS)	/	61	75	2勝0負		1
伊藤 澄子 (TASC)						
2 中村 まき子 (はちまんたいTC)	16	/	67 (2)	0勝2負		3
吉村 明美 (モリオカロイヤル)			/			
3 工藤 恵理 (TOY'S Tennis Lab)	57	76 (2)	/	1勝1負		2
堀切 眞紀子 (TOY'S Tennis Lab)				/		

決勝トーナメント



一般女子B級

	高橋小石	千葉小野寺	妹尾千葉	菅原高桑	勝敗	ゲーム率	順位
1 高橋 直子 (ラウンドア)	/	76 (6)	64	60	3勝0負		1
小石 美佐子 (ラウンドア)							
2 千葉 茂美 (アドバンテージTC)	67	/	61	61	2勝1負		2
小野寺 由紀子 (アドバンテージTC)	(6)		/				
3 妹尾 文子 (ラ・ボーム北上)	46	16	/	62	1勝2負		3
千葉 魅月 (北上T.A)				/			
4 菅原 節子 (サークルT)	06	16	26	/	0勝3負		4
高桑 みなみ (サークルT)				/			