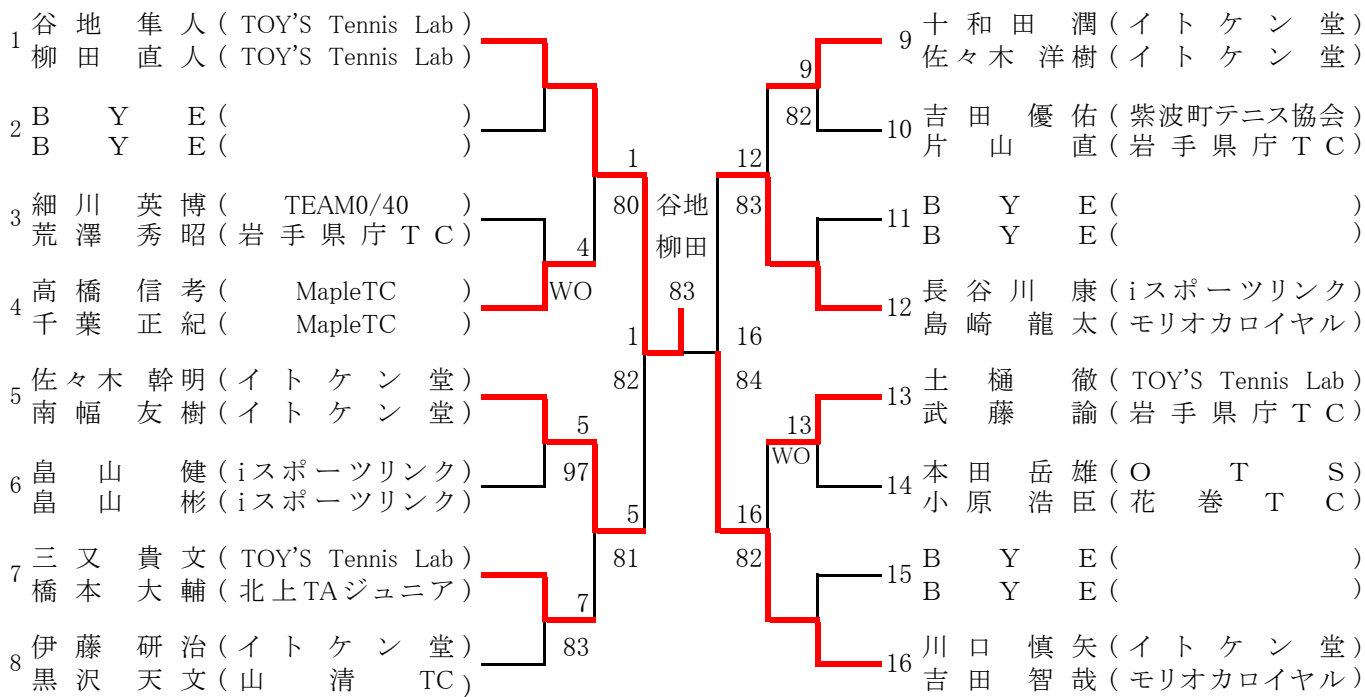


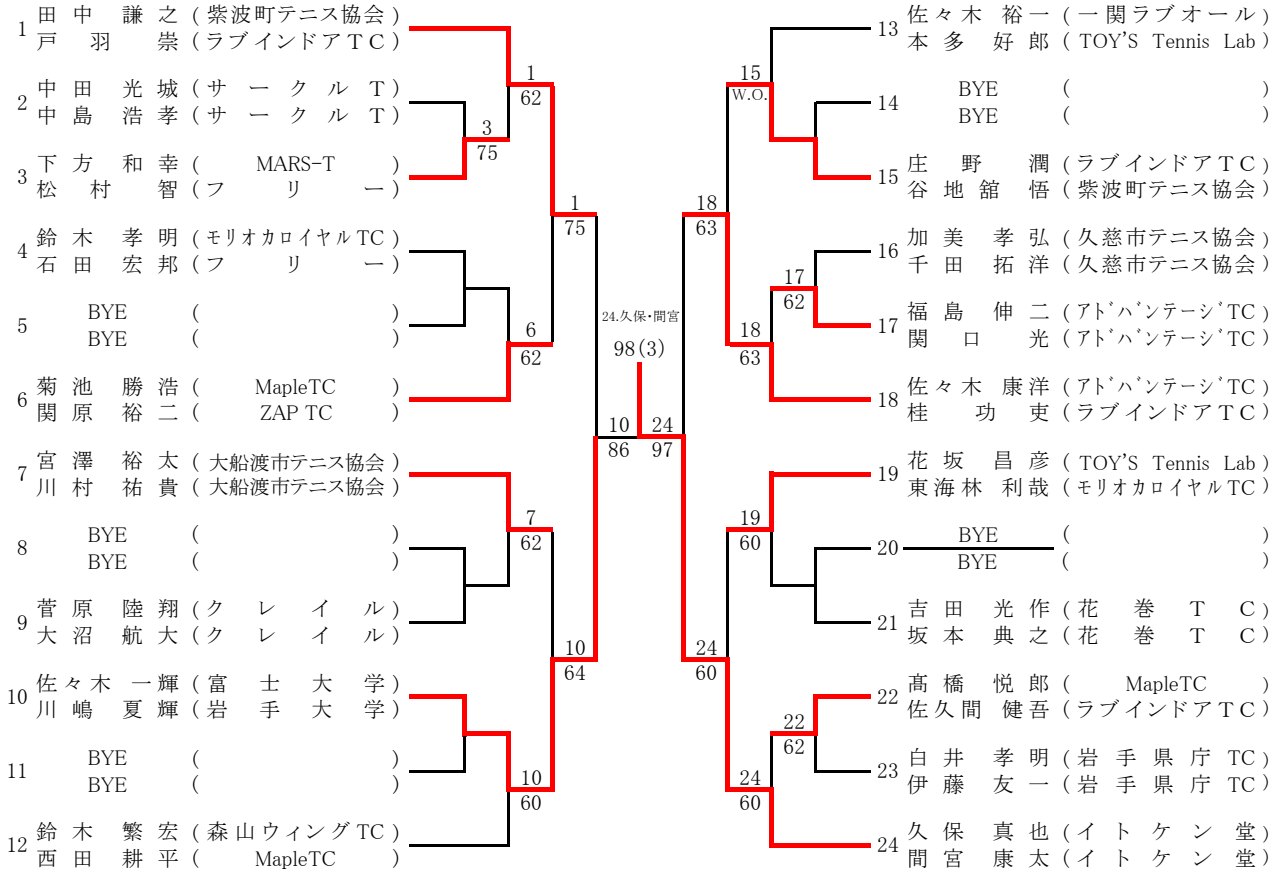
一般男子A級

1R 2R SF FR SF 2R 1R



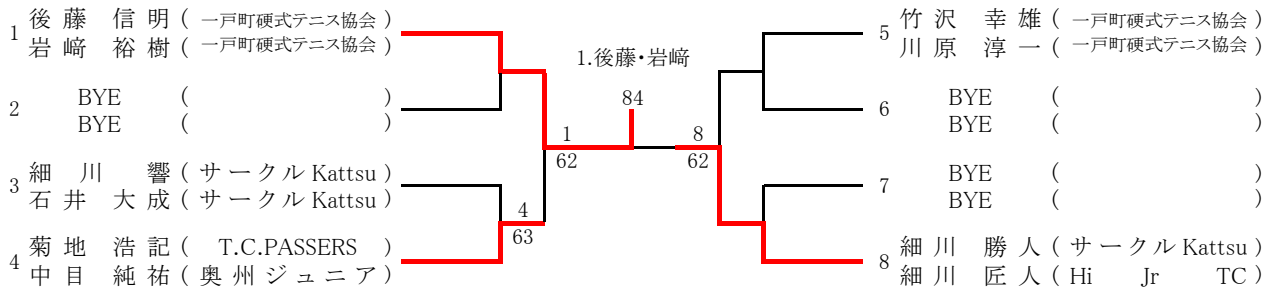
一般男子B級

1R 2R 3R SF FR SF 3R 2R 1R



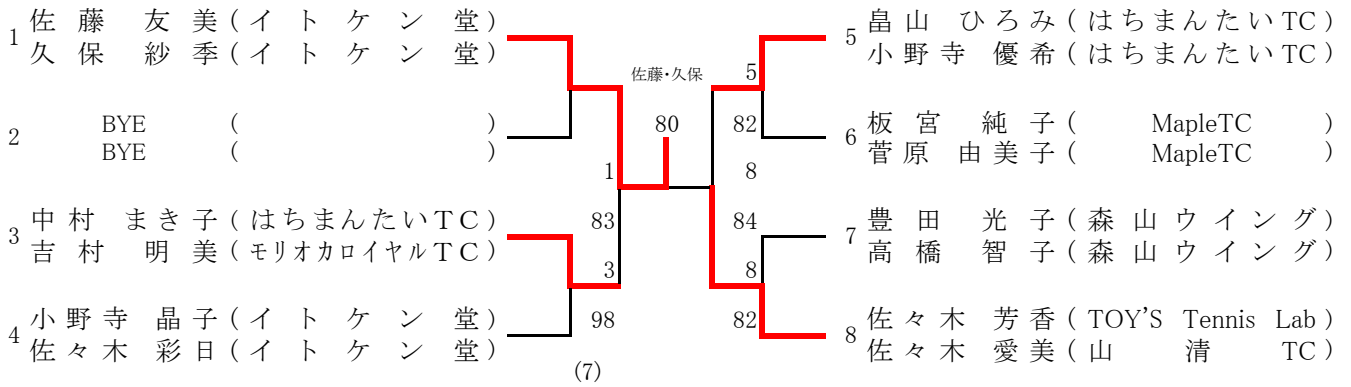
一般男子C級

1R 2R FR 2R 1R



一般女子A級

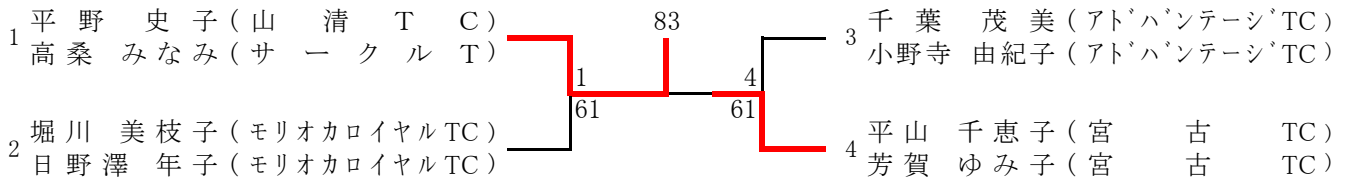
1R 2R FR 2R 1R



一般女子B級

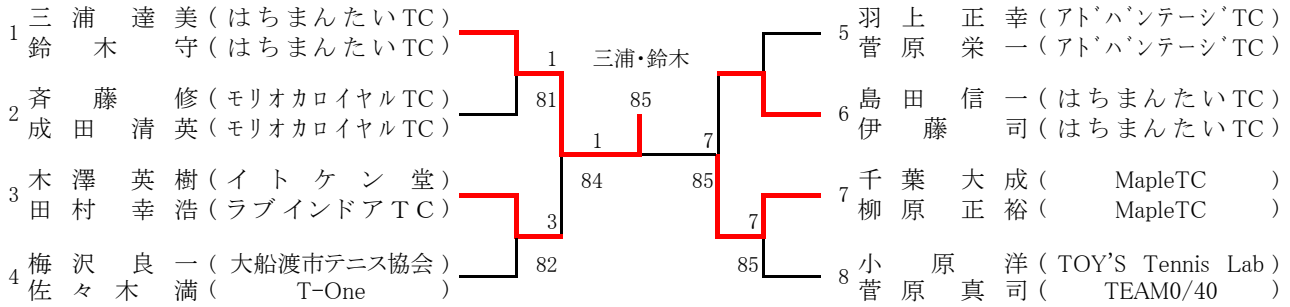
1R FR 1R

1.平野・高桑



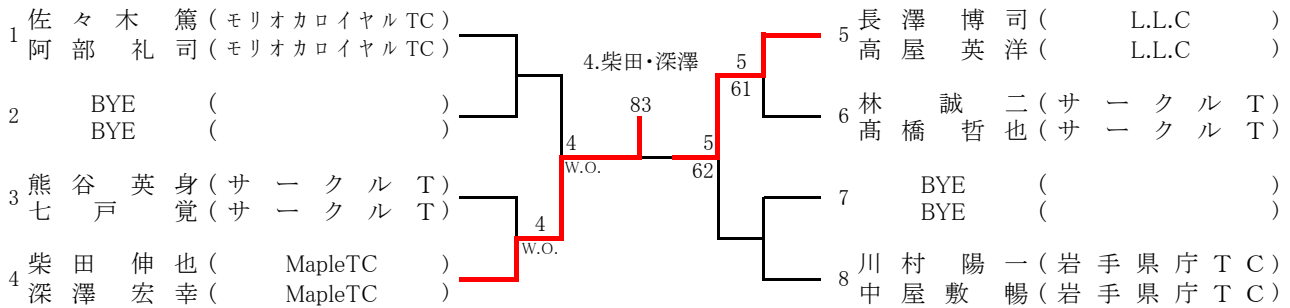
45歳以上男子A級

1R 2R SF FR SF 2R 1R



45歳以上男子B級

1R 2R SF FR SF 2R 1R



40歳以上女子

1R 2R F SF 2R 1R

