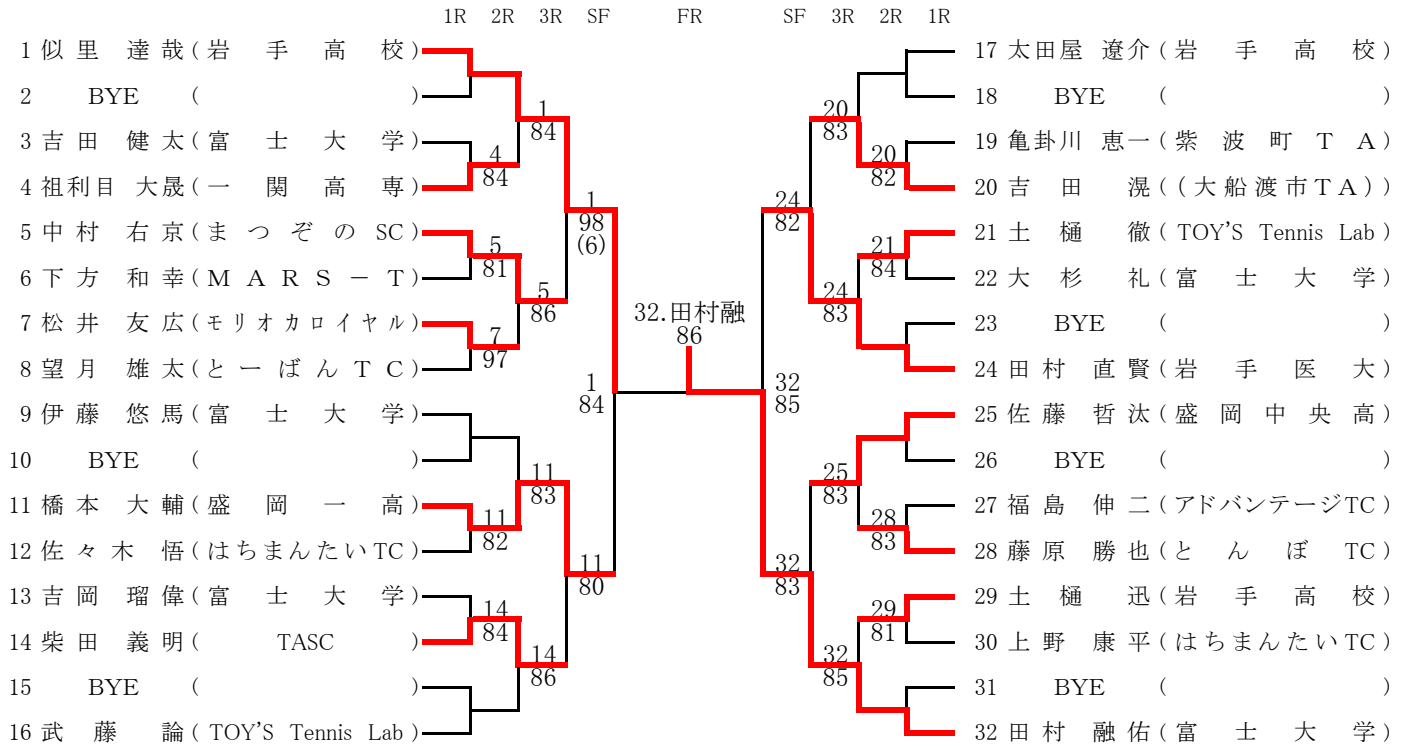
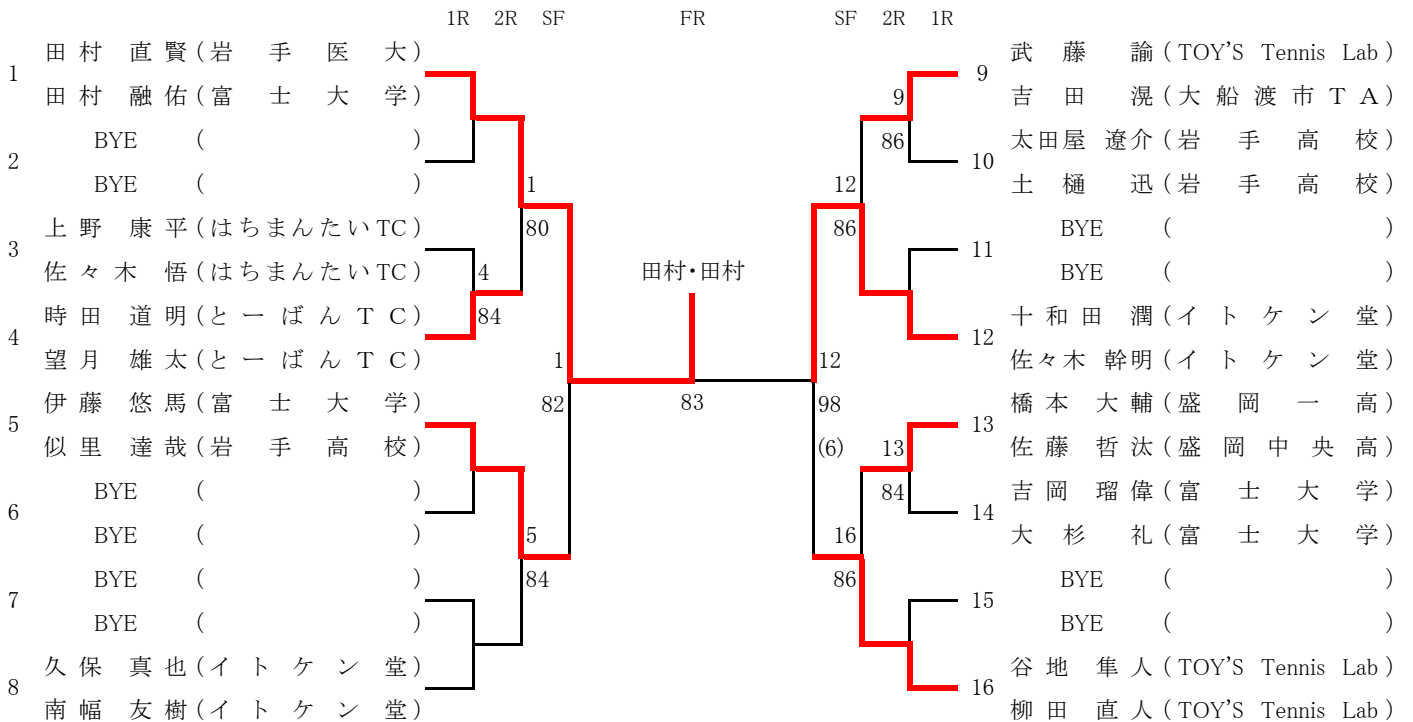


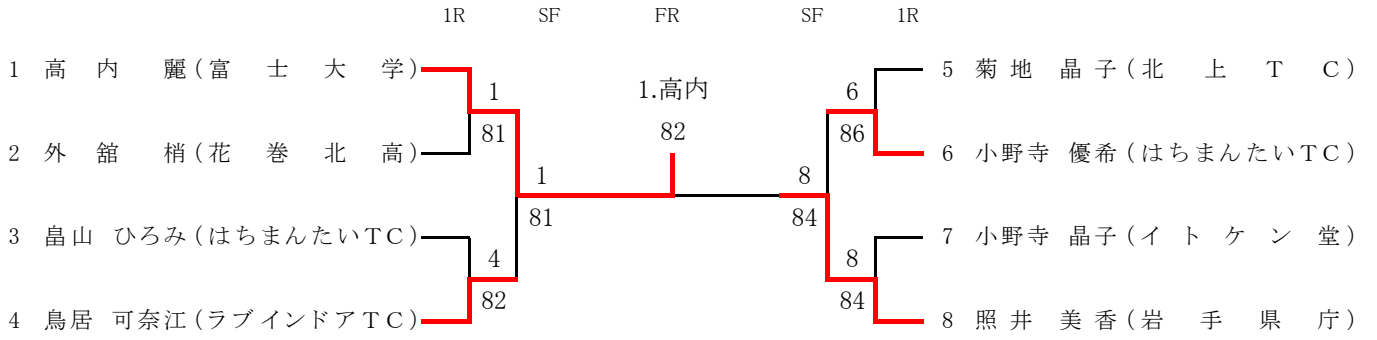
一般男子シングルス



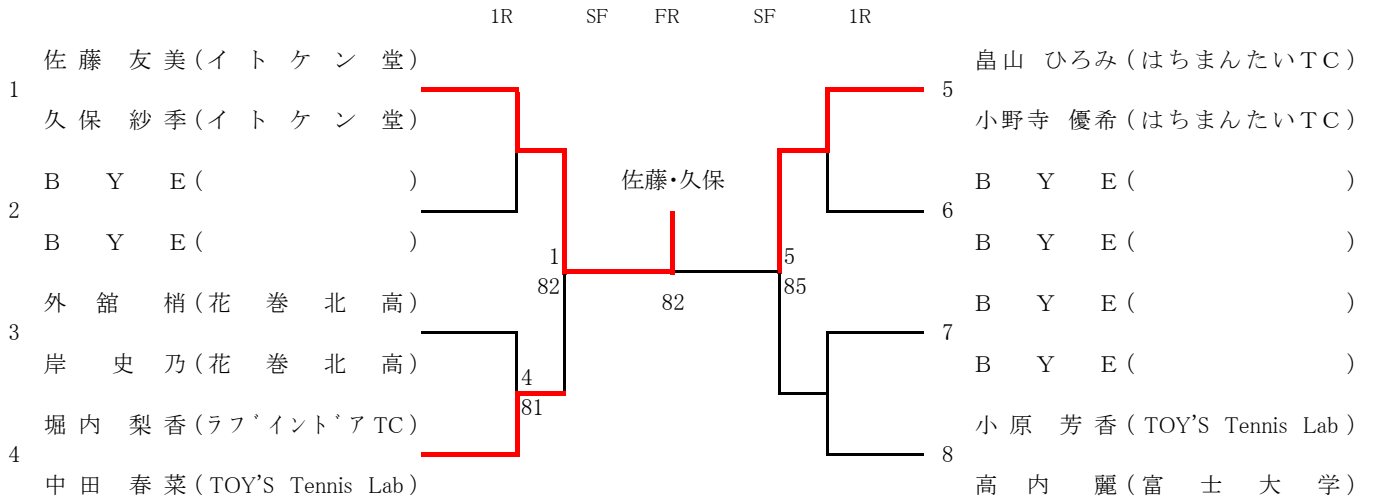
一般男子ダブルス



一般女子シングルス



一般女子ダブルス

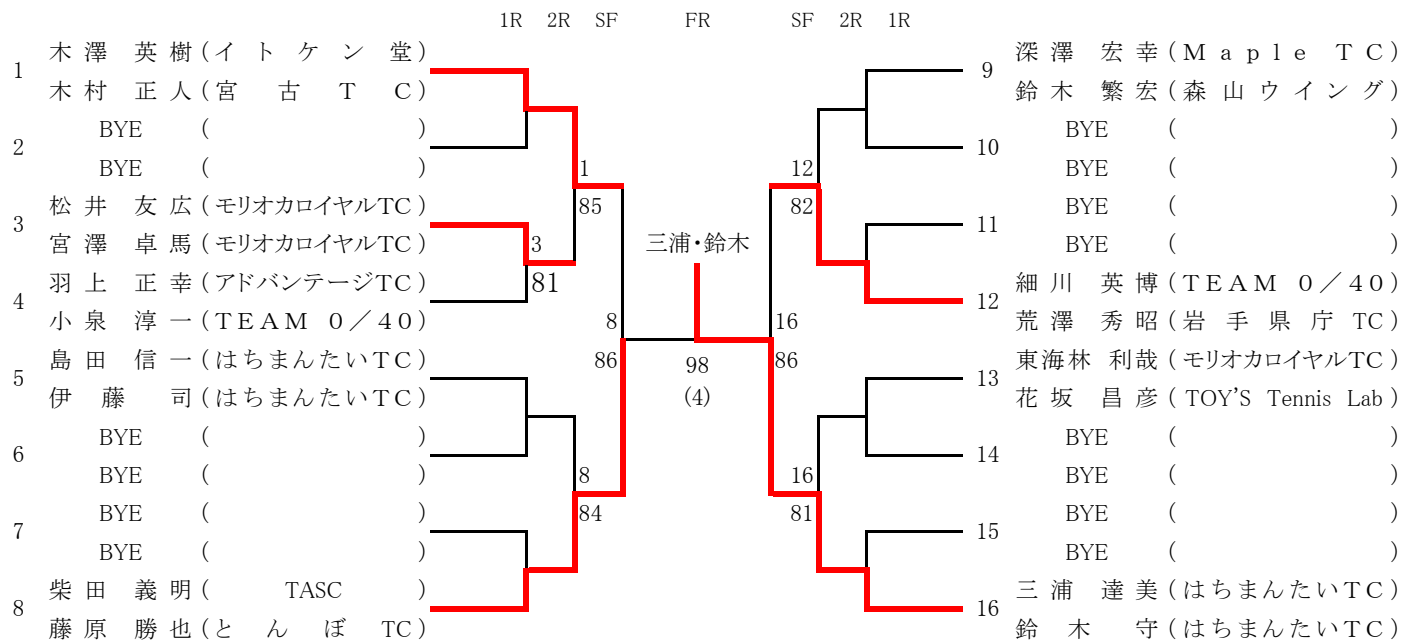


35才以上男子ダブルス

	伊藤 赤坂	佐々木 佐久間	土樋 林	勝 敗	ゲーム率	順位
1 伊藤 研治(イトケン堂) 赤坂 和男(イトケン堂)		61	60	2勝 負		1
2 佐々木 康洋(アドバンテージTC) 佐久間 健吾(M a p l e T C)	16		36	勝2負		3
3 土樋 徹(TOY'S Tennis Lab) 林 晋 史(TOY'S Tennis Lab)	06	63		1勝1負		2

試合順は1-2.2-3.1-3

45才以上男子ダブルス



40才以上女子ダブルス

