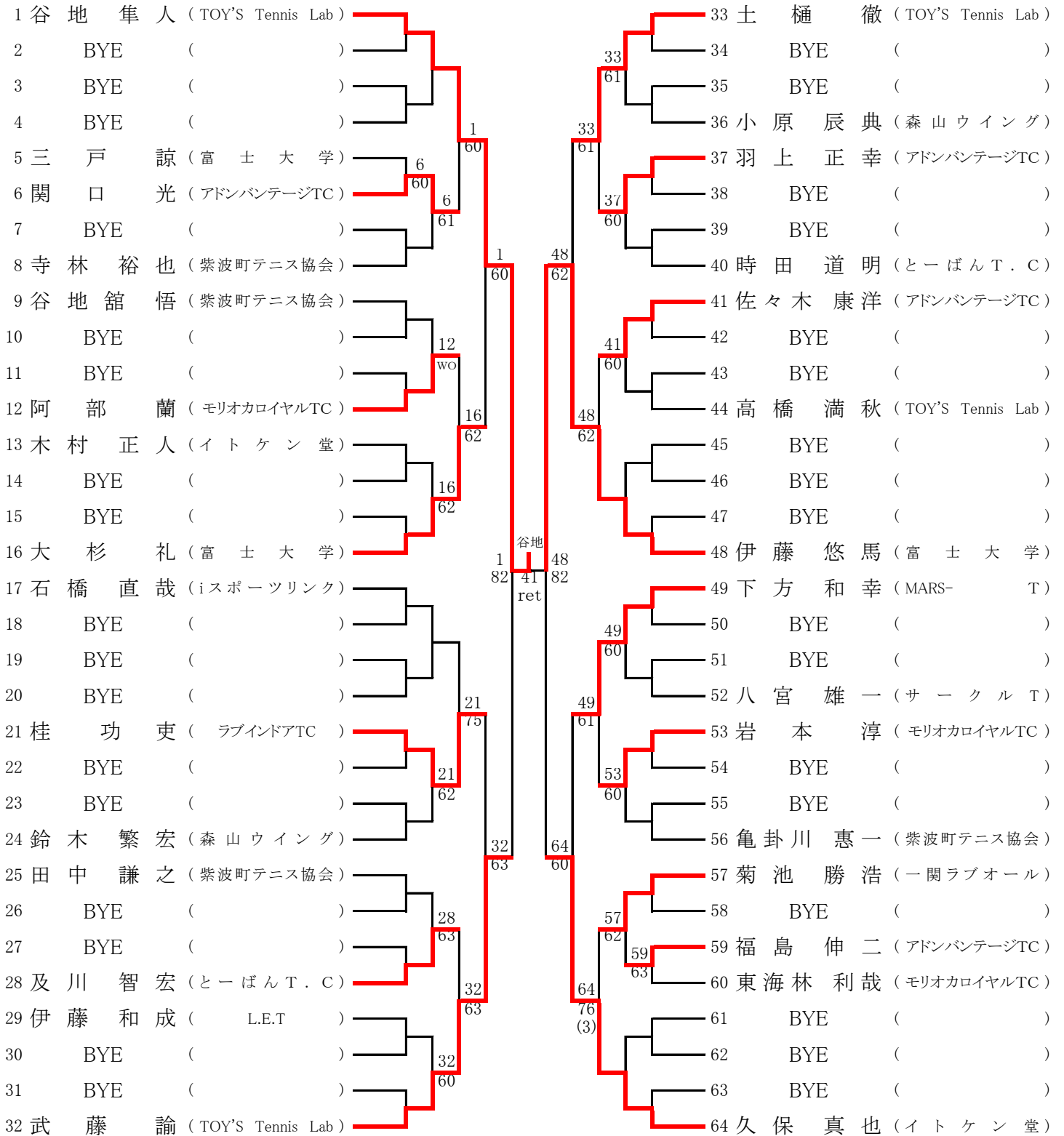


# 成年男子シングルス

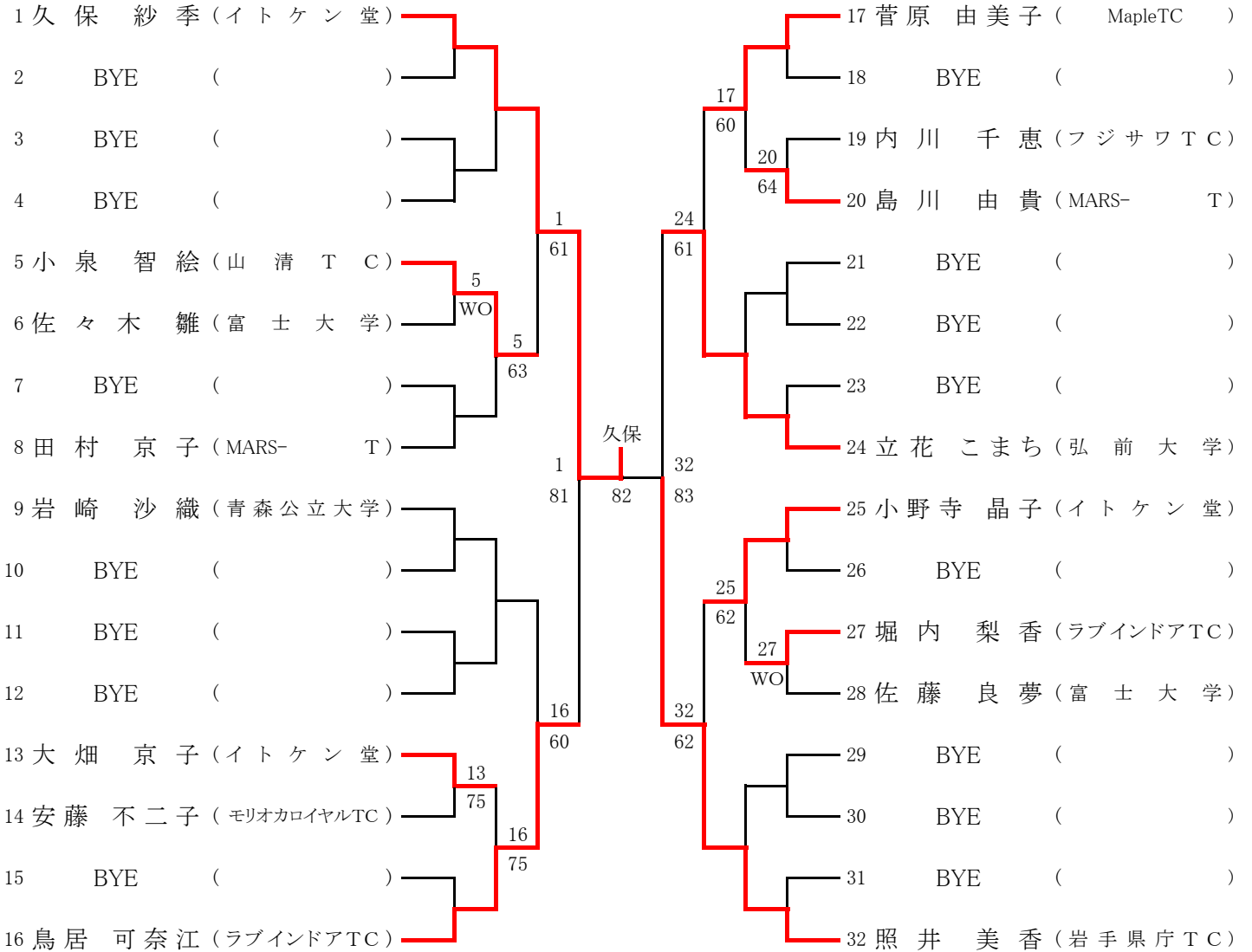
1R 2R 3R 4R SF F SF 4R 3R 2R 1R



32 武藤 諭 (TOY'S Tennis Lab) vs 64 久保 真也 (イトケン堂)

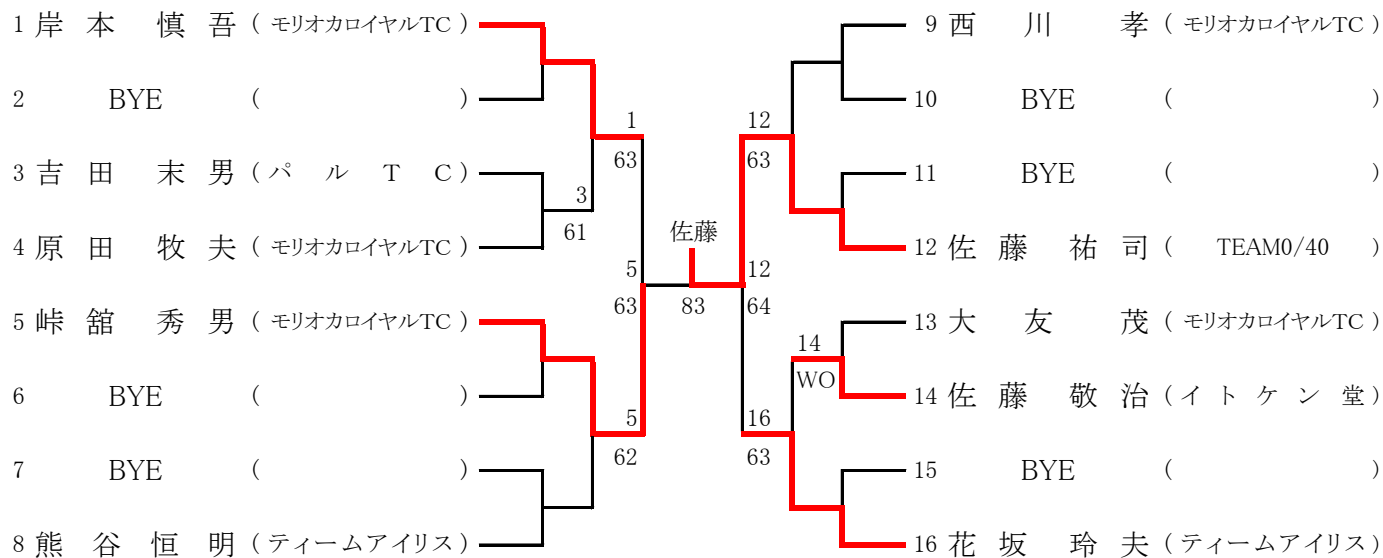
# 成年女子シングルス

1R 2R 3R SF FR SF 3R SF 2R 1R



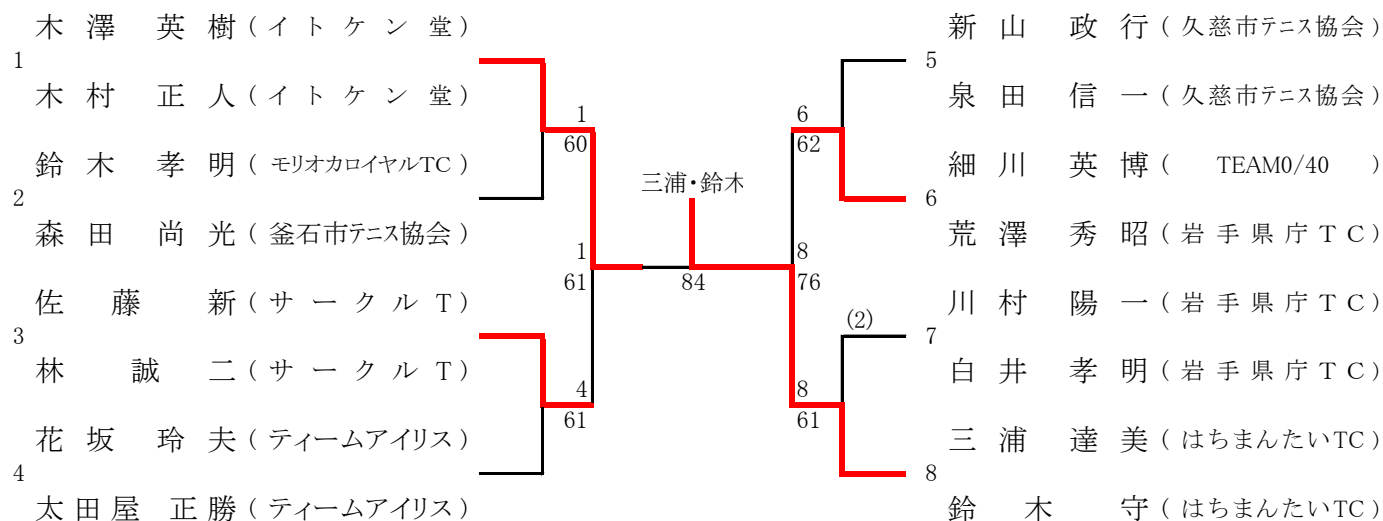
## ベテラン男子シングルス

1R 2R SF FR SF 2R 1R



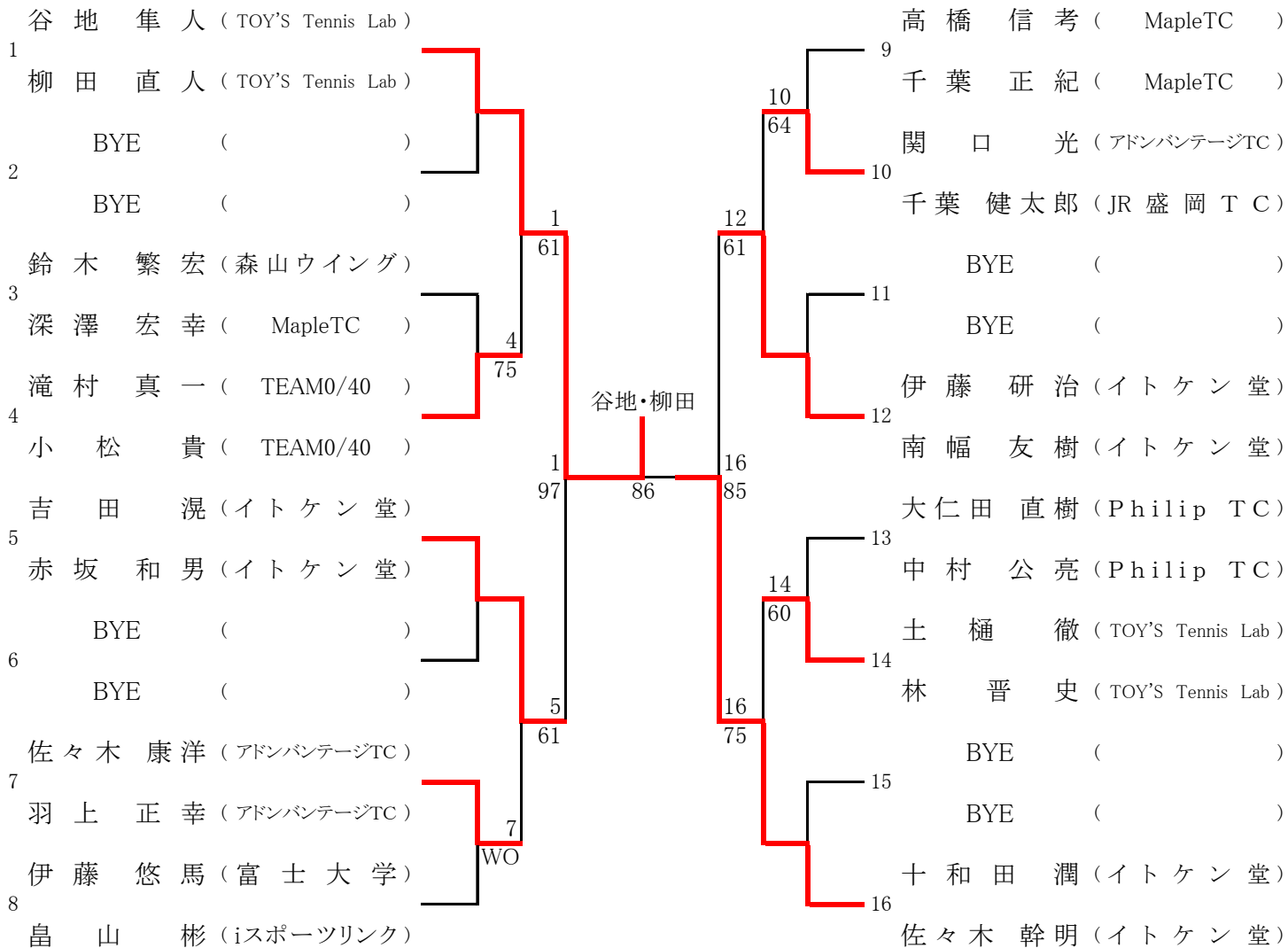
## ベテラン男子ダブルス

1R 2R FR 2R 1R



# 成年男子ダブルス

1R 2R 3R FR 3R 2R 1R



# 成年女子ダブルス

1R 2R 3R SF FR SF 3R 2R 1R

1	小野寺 晶子 (イトケン堂)									17	島山 ひろみ (はちまんたいTC)	
	伊藤 泰子 (はちまんたいTC)									18	小野寺 優希 (はちまんたいTC)	
2	BYE ( )									19	BYE ( )	
	BYE ( )									20	BYE ( )	
3	中村 まき子 (はちまんたいTC)			1					17	BYE ( )	19	BYE ( )
	吉村 明美 (モリオカロイヤルTC)		3	60					75	BYE ( )	20	BYE ( )
4	加藤 静子 (宮古TC)		64								21	大川原 昭子 (宮古TC)
	芳賀 ゆみ子 (宮古TC)										22	高坂 由子 (宮古TC)
5	高橋 有子 (モリオカロイヤルTC)			1					24		21	佐々木 由紀 (モリオカロイヤルTC)
	小原 利美子 (ラ・ポーム北上)			63					62		22	安藤 不二子 (モリオカロイヤルTC)
6	BYE ( )										23	BYE ( )
	BYE ( )										24	BYE ( )
7	BYE ( )										23	BYE ( )
	BYE ( )										24	BYE ( )
8	木澤 奈美 (イトケン堂)										24	照井 美香 (岩手県庁TC)
	重茂 真紀 (ファイヤーバードTC)										25	鳥居 可奈江 (ラブインドアTC)
9	菊池 亜紀 (ラ・ポーム北上)			9					32		26	林崎 まなみ (イトケン堂)
	菊地 晶子 (北上TC)			84					63		27	堀切 真貴子 (モリオカロイヤルTC)
10	BYE ( )										26	BYE ( )
	BYE ( )										27	BYE ( )
11	BYE ( )										27	BYE ( )
	BYE ( )										28	BYE ( )
12	堀内 梨香 (ラブインドアTC)			9					25		28	佐藤 良夢 (富士大学)
	中田 春菜 (TOY'S Tennis Lab)			63					WO		29	佐々木 雛 (富士大学)
13	島川 由貴 (MARS-T)										29	内川 千恵 (フジサワTC)
	田村 京子 (MARS-T)										30	小石 美佐子 (ラブインドアTC)
14	BYE ( )										30	BYE ( )
	BYE ( )										31	BYE ( )
15	BYE ( )										31	BYE ( )
	BYE ( )										32	BYE ( )
16	板宮 純子 (MapleTC)			16					32		32	杉村 幸苗 (花巻グリーン)
	菅原 由美子 (MapleTC)			63					60			横山 明美 (TOY'S Tennis Lab)