

第9回岩手県小学生秋季テニス大会

別紙のとおり組合せ及び日程等が決まりましたので、参加選手への周知方よろしくお願いたします。

- * 仮ドローの誤記等に気付いた方は、**10月8日**までにディレクターへ連絡ください。
それ以降については、会場掲示によってお知らせいたしますことをご了承願います。

I 留意事項

- ※ 試合予定時間（別記）30分前までに出席を届けてください。欠席者がいる場合は団体毎に報告下さい。また、大会当日前に欠席が確定している場合については事務局（連絡先）まで連絡下さい。
- ※ 試合前の練習はサービス2球、ストローク2球とします。
- ※ 進行はオーダーオブプレイによるので、表示を確認のうえ待機して下さい。
- ※ セルフジャッジ（原則としてSCUを採用）を採用しますので、ルール及びコールを覚えて試合に参加すること。（特に、大きな声でコールすること、ポイントを確認のうえ行うことに注意）
チャレンジクラスについては運営スタッフがサポートすることもあります。
- ※ 参加料は会場で納入いただきます。出席受付とは別に、学校・所属団体毎（男女別も可）に組み合わせに載った選手全員分を、別紙『納入書』に記入の上、釣銭の無いように納入して下さい。（出来るだけ封筒を準備下さい。）

II 試合方法等

- ※ 試合は原則として下記の通りに行います。
チャンピオンクラスSF、Fは8ゲームスプロセット、他は1セットマッチで行います。セルフジャッジを原則とします。
ただし、天候等により試合方法が変更になることもございます。フィードインコンソレーションの対戦がメインドローと同一となった場合はメインドローの結果を採用します。
- ※ プラクティスコートは別紙の通りとします。
- ※ その他は募集要項によりますが、レフェリーの指示に従い競技実施のこと。

		チャンピオンクラス	チャレンジクラス	備考
10月	男子シングルス	≪盛岡市立太田テニスコート≫ （予選）1R 9:00 ※本戦抽選は本部にて行います （本戦）1R 11:00	≪盛岡市立太田テニスコート≫ （予選）1R 9:00 ※各予選1位が決勝トーナメントに進みます。本戦抽選は本部にて行います。	
	13日	女子シングルス	≪盛岡市立太田テニスコート≫ （本戦）1R 11:00	≪盛岡市立太田テニスコート≫ （予選）1R 9:00 ※各予選1位が決勝トーナメントに進みます。本戦抽選は本部にて行います。
10月	男子シングルス	≪岩手県営運動公園テニスコート≫ （本戦）SF 9:00 フォーティン 3R 9:00		
	14日	女子シングルス	≪岩手県営運動公園テニスコート≫ （本戦）SF 9:00 フォーティン 3R 9:00	

- * 発信者（連絡先） 岩手県テニス協会強化委員会
 <事務局> : 谷地 (Tel・Fax 019-646-7780, 緊急時 090-5598-4227)
 <大会ディレクター> : 八橋 (Tel 019-671-1221・Fax 019-671-1223, 緊急時 090-3360-3636)

プラクティスコート 割り当て(2018小学秋季)

10月13日(土)

チャンピオン・チャレンジクラス

盛岡市立太田テニスコート

	1	2	3	4	5	6	7	8	9	10	11	12	13	14
8:15 ~8:45	トイズ			フジサワ		クレイル			ロイヤル		山清	奥州 北上	花巻 リトルサン 紫波	ファイ ン チャ グ ス ポ ラ ブ ま つ ス ポ

9:00~試合開始

※男子・女子本戦出場選手練習コートは10:30頃を目安に用意します。

使用コートは本部の指示に従ってください。

10月14日(日)

チャンピオンクラス

岩手県営運動公園テニスコート

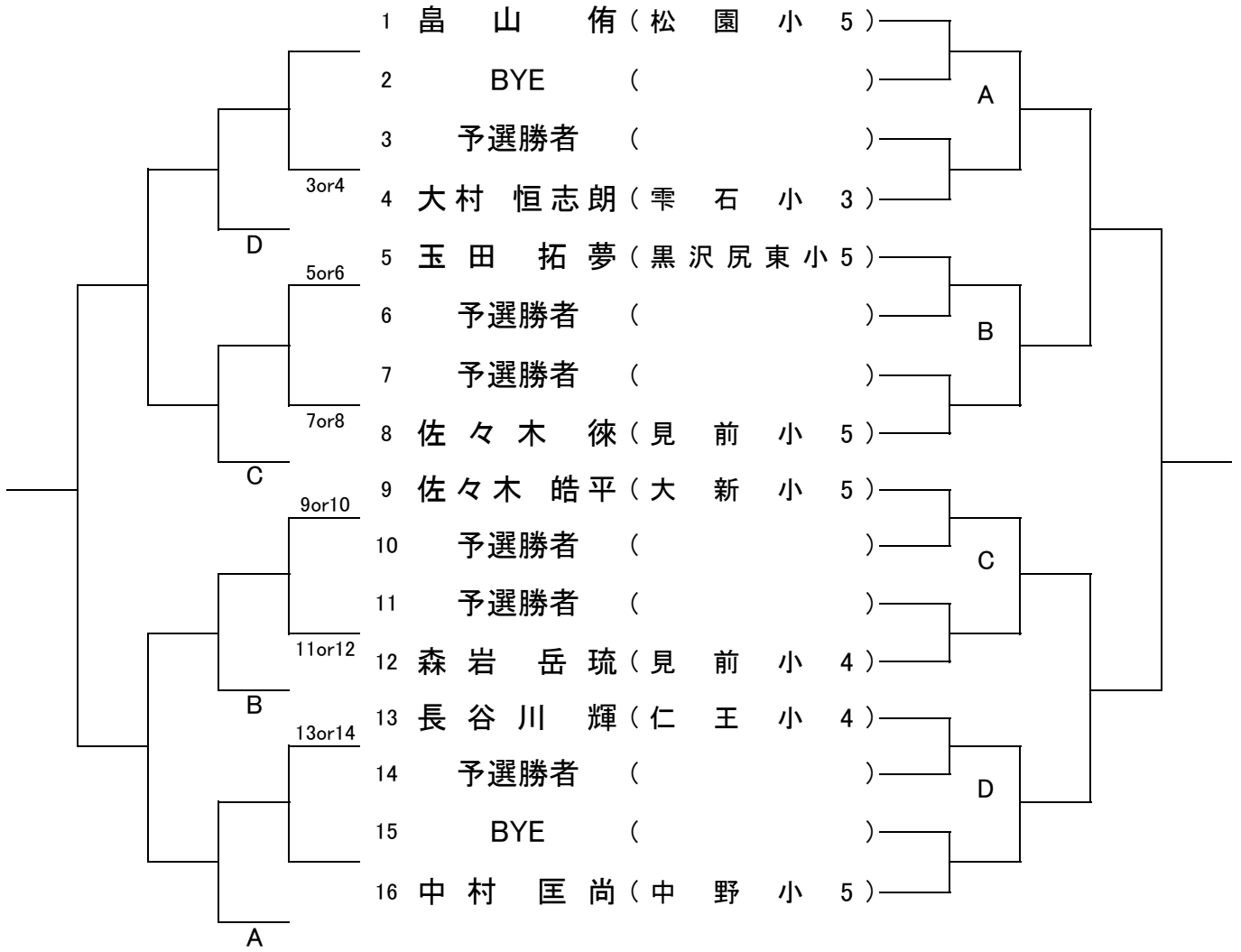
	1	2	3	4	5	6	7	8
8:15 ~8:45	各コート4名程度で練習してください。コート割りはありません。							

9:00~試合開始

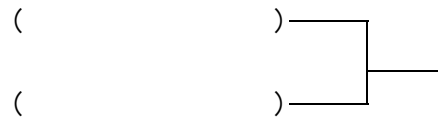
男子シングルス チャンピオンクラス

メ イ ン ド ロ ー
1R 2R SF F

F 3R 2R 1R



3位決定戦



男子チャンピオン 予選リーグ

A	氏名	所属	1	2	3	勝敗	得ゲーム率	順位
1	遠藤 忠芽	(大更小5)						
2	齋藤 涼平	(城北小5)						
3	菅野 柚吾	(岩谷堂小3)						

B	氏名	所属	1	2	3	勝敗	得ゲーム率	順位
1	米倉 圭弥	(城北小5)						
2	木村 康誠	(赤石小4)						
3	山口 翼	(本宮小4)						

C	氏名	所属	1	2	3	勝敗	得ゲーム率	順位
1	菅野 智仁	(岩谷堂小5)						
2	林 陽希	(鵜飼小5)						
3	大川 響生	(高松小4)						

D	氏名	所属	1	2	3	勝敗	得ゲーム率	順位
1	伊藤 一真	(若葉小5)						
2	細井 大地	(古館小5)						
3	中村 直人	(仙北小5)						

E	氏名	所属	1	2	3	勝敗	得ゲーム率	順位
1	君崎 怜弥	(南城小4)						
2	西嶋 伸樹	(岩大附属小4)						
3	山本 峻大	(常盤小5)						

F	氏名	所属	1	2	3	勝敗	得ゲーム率	順位
1	穂元 大空	(厨川小3)						
2	柵山 実輝	(沼宮内小4)						
3	長井 煌汰郎	(桜城小3)						

試合順
3人リーグ

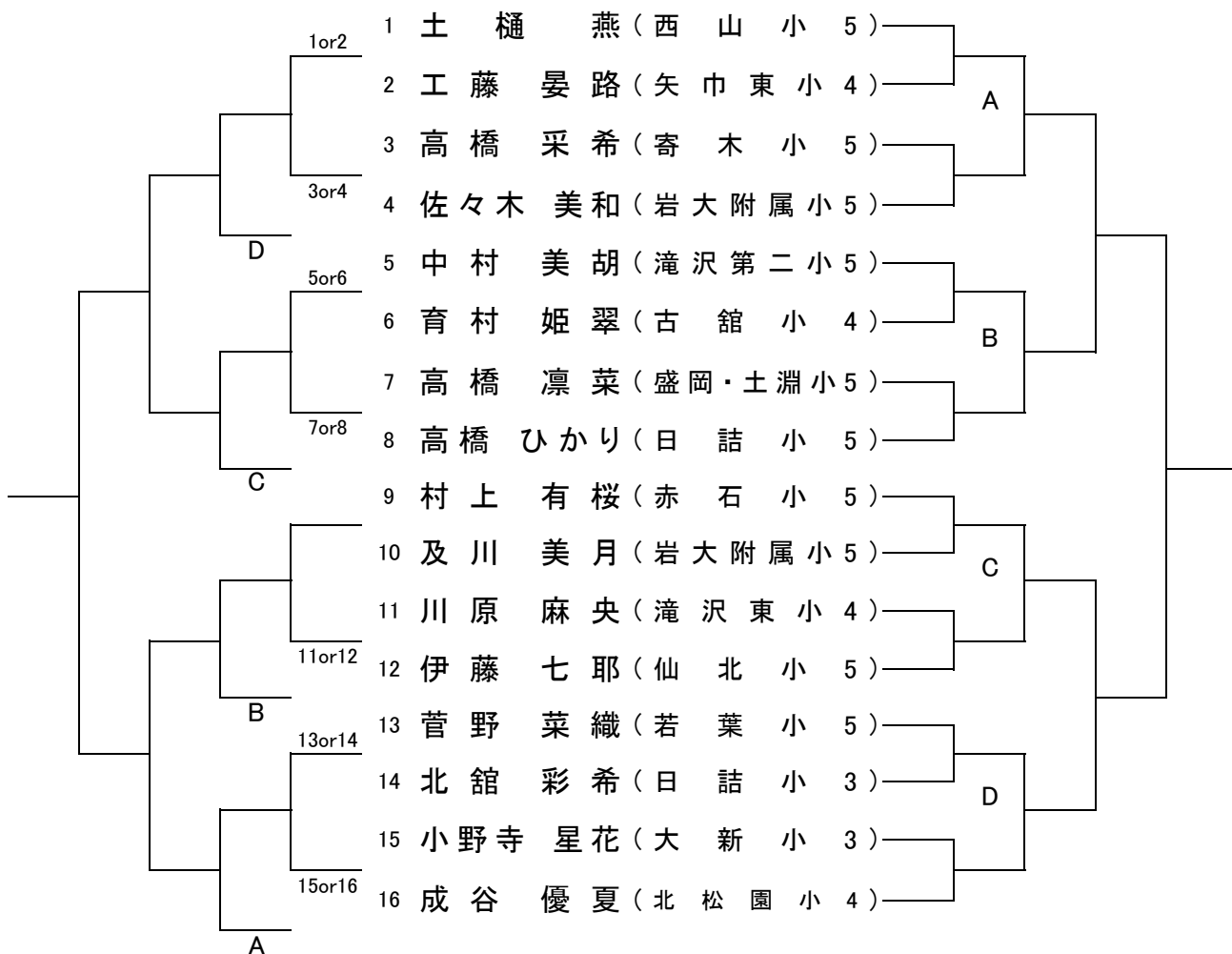
各ブロック1位が本戦出場

①2-3 ②1-3 ③1-2

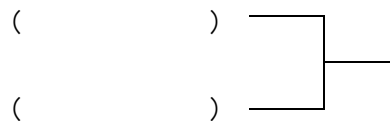
女子シングルス チャンピオンクラス

F 3R 2R 1R

メインドロー
1R 2R SF F



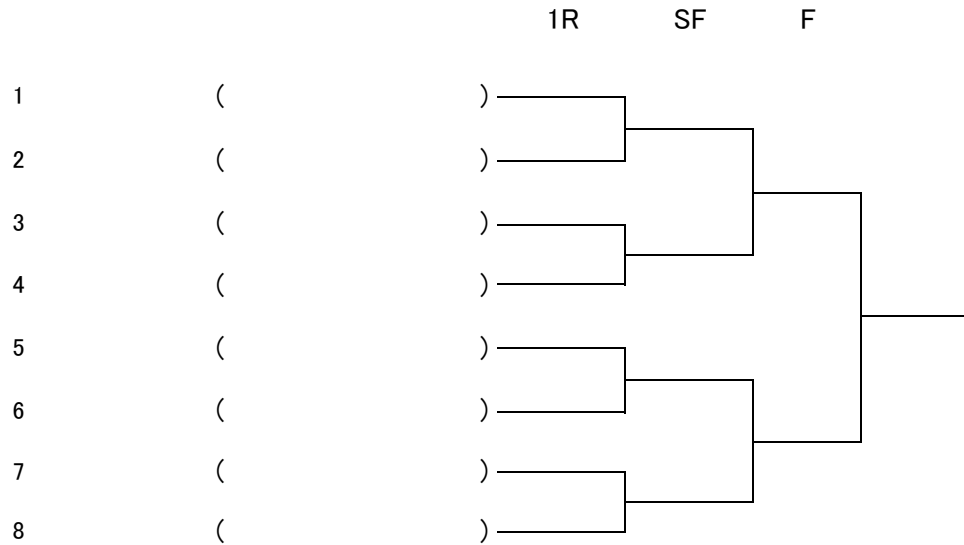
3位決定戦



男子シングルス チャレンジクラス

メインドロー

決勝トーナメント



チャレンジ男子 予選リーグ

A	氏名	所属	1	2	3	勝敗	得ゲーム率	順位
1	石川 悠太	(仙北小4)						
2	成谷 優之介	(北松園小2)						
3	高橋 朝陽	(向中野小5)						

B	氏名	所属		1	2	勝敗	得ゲーム率	順位
1	平野 仁	(雫石小1)						
2	伊勢 遥翔	(見前小5)						
3	馬場 一馬	(月が丘小3)						

試合順
3人リーグ

各ブロック1位が本戦出場

①2-3 ②1-3 ③1-2

チャレンジ男子 予選リーグ

C	氏名	所属	1	2	3	勝敗	得ゲーム率	順位
1	横澤 大樹	(仙北小4)						
2	松本 武大	(青山小5)						
3	原田 汎己	(北厨川小3)						

D	氏名	所属	1	2	3	勝敗	得ゲーム率	順位
1	木谷 隼	(杜陵小5)						
2	穂元 太陽	(厨川小1)						
3	佐々木 寿真	(中野小3)						

E	氏名	所属	1	2	3	勝敗	得ゲーム率	順位
1	多田 陽	(見前小4)						
2	小針 元	(青山小3)						
3	山本 桔平	(雫石小4)						

F	氏名	所属	1	2	3	勝敗	得ゲーム率	順位
1	下田 瑞貴	(盛岡・土淵小3)						
2	伊藤 守輝	(本宮小5)						
3	中居 樹希	(緑が丘小1)						

G	氏名	所属	1	2	3	勝敗	得ゲーム率	順位
1	玉山 卓実	(向中野小4)						
2	大森 翔瑛	(城北小5)						
3	川崎 稜太	(桜城小2)						

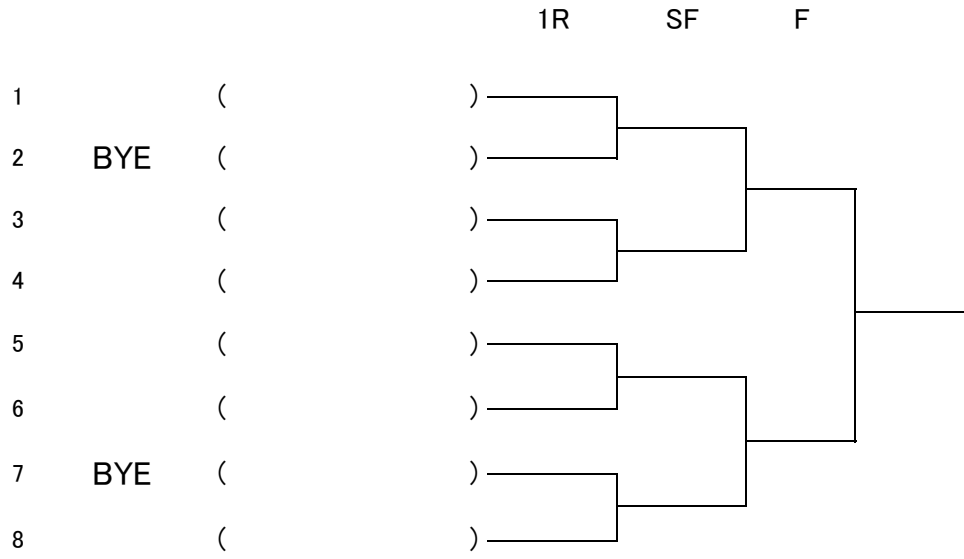
H	氏名	所属	1	2	3	勝敗	得ゲーム率	順位
1	佐々木 悠璃	(中野小4)						
2	曾田 京之介	(上田小4)						
3	畠山 航太郎	(厨川小1)						

試合順
3人リーグ

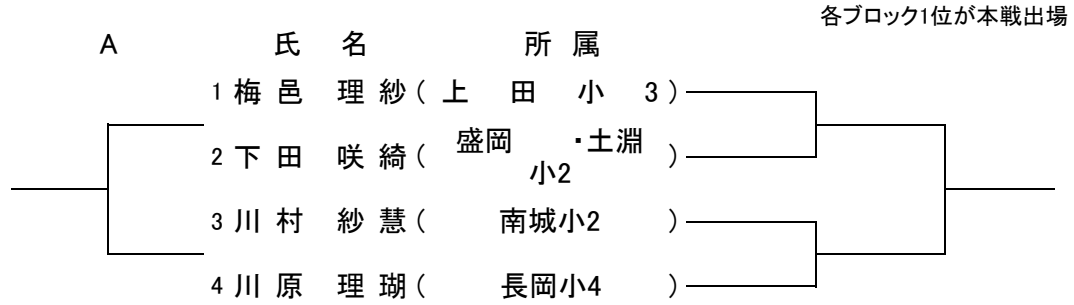
各ブロック1位が本戦出場

①2-3 ②1-3 ③1-2

決勝トーナメント



女子チャレンジ 予選トーナメント



女子チャレンジ 予選リーグ

B	氏名	所属	1	2	3	勝敗	得ゲーム率	順位
1	藤原 珠那	(青山小4)						
2	及川 光	(本宮小5)						
3	菅野 公美	(若葉小2)						

C	氏名	所属	1	2	3	勝敗	得ゲーム率	順位
1	飛塚 虹七	(花巻小5)						
2	金野 蒼空	(高松小4)						
3	大田 みのり	(仁王小3)						

D	氏名	所属	1	2	3	勝敗	得ゲーム率	順位
1	阿久津 凜音	(煙山小4)						
2	吉田 天嘉	(津志田小5)						
3	吉田 あかり	(桜城小4)						

E	氏名	所属	1	2	3	勝敗	得ゲーム率	順位
1	桐山 心優	(御所小5)						
2	澤口 梨乃	(岩大附属小3)						
3	藤澤 乃々花	(見前小5)						

F	氏名	所属	1	2	3	勝敗	得ゲーム率	順位
1	大村 和花子	(雫石小1)						
2	成田 桃夏	(向中野小4)						
3	春日谷 由奈	(青山小3)						

試合順 各ブロック1位が本戦出場

3人リーグ

①2-3 ②1-3 ③1-2